

I-1B 型浓浆泵产品说明书



郑州市神龙泵业有限公司

ZHENGZHOU SHENLONG SUBMERSIBLE PUMP CO., LTD

概 述

螺杆泵是一种单螺杆式运输泵、它的主要工作部件是偏心螺旋体的螺杆(称转子)和内表面呈双线螺旋面的螺杆衬套(称定子)。其工作原理是当电动机带动泵轴转动时, 螺杆一方面绕本身的轴线旋转, 另一方面它又沿衬套内表面滚动, 于是形成泵的密封腔室。螺杆每转一周, 密封腔中的液体向前推进一个螺距。随着螺杆的连续传动, 液体以螺旋形方式从一个密封腔压向另一个密封腔, 最后挤出泵体。

螺杆泵是一种新型的输送液体的机械, 具有结构简单、工作安全可靠、使用维修方便、出液连续均匀、压力稳定等优点。我单位生产的浓浆泵凡接触物料的金属零件均选用优质不锈钢制作, 轴材料2cr13衬筒采用无毒无味的橡胶、工作温度可达100℃, 可用于输送食品浆料和粘度10000泊斯卡·秒含有固体颗粒或胶块的溶液浆, 悬浮液的腐蚀性介质。广泛于食品、冶金、建筑、制药、化工等工业部门。

请注意：螺杆泵所使用的介质不同应采用不同的橡胶。

泵 的 安 装

根据泵的总图和说明书所提供的安装尺寸浇注基础和确定地脚螺栓的位置, 一般情况下不宜改变进口方向。

基础面应使用水平仪校平, 待基础的水泥凝固后将泵装在基础上。电机轴和泵轴的同轴度。两轴线偏移不超过±0.2毫米。倘若其轴线不重合, 就会产生振动使轴承发热, 甚至损坏泵。

泵的吸入和排出管道应有自己和支架, 一般不允许泵体承受管路的重量, 在泵处于倒罐工作时可以不装底阀, 但应在吸入管路上装控制阀和过滤装置, 以防杂物吸入泵内。泵安装在高于液面位置时, 应在吸入管端装底阀, 底阀喉口面积应大于吸入管截面积的百分之五十。

泵安装前一定要彻底清除管路内的杂物, 如: 焊渣、金属屑等, 以免泵启动时被吸入造成事故。

I-1B型螺杆泵工作性能

型号 规格	进 出 口 径	扬 程 (m)	压 力	电机功率 (kw)	理论流量	流 量		吸 程 (m)	转 速
					0MPa (m ³ /h)	0.6MPa	1.2MPa		
I-1B1	25	50	5	1.1	2.39	1.5	2	960	
		100	10	2.2					
I-1B1.5吋	40	80	8	2.2	5.2	3.2	3	960	
		120	12	4					
I-1B2吋	50	80	8	3	8.85	5.6	3	960	
		120	12	5.5					
I-1B2.5吋	65	60	6	3	10.6	6.5	3	960	
		120	12	7.5					
I-1B3吋	75	60	6	5.5	18.1	12	3	960	
		120	12	11					
I-1B4吋	100	60	6	7.5	24	16	3	960	
I-1B5吋	125	60	6	11	27	19	3	960	
I-1B6吋	150	60	6	15	35	24	3	960	

老型I-1B型螺杆泵工作性能

型 号	流 量 (m ³ /h)	扬程 (m)	吸程 (m)	进出口径 (mm)	转 速	配用电机 (kw)	压 力
I-1B1吋	1.1	30	2	25	960	2.2	3
I-1B1.5吋	3	80	3	40	960	3	8
I-1B2吋	5.4	80	3	50	960	3	8
I-1B3吋	10	60	3	75	960	7.5	6
I-1B4吋	13	50	2	100	960	11	5
I-1B5吋	15	40	2	125	960	15	4

结 构 简 介

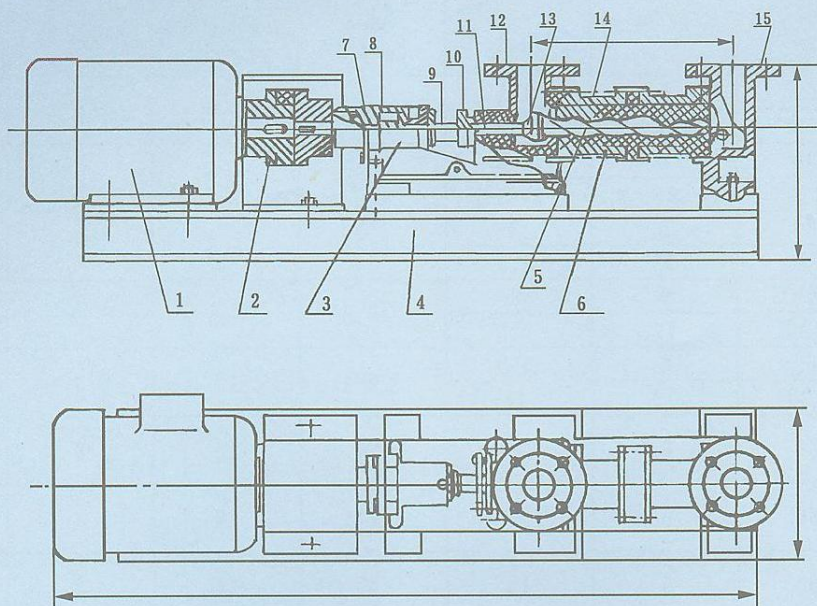
I-1B系列单螺杆浓浆泵由电动机、联轴器、泵和底座四个部分组成(见附图)。

配用的动力采用Y系列三相异步电动机(六极)。

联轴器采用水泵用爪型弹性联轴器。

泵由泵壳、空心轴、万向铰接头、绕轴、螺杆、衬套、轴封装置和出料口等组成, 螺杆的断面为圆形、衬套断面为椭圆形, 其内表面为双螺旋面。

浓浆泵内结构图



配装图例

编号	名称
1	电机
2	联轴器
3	泵体
4	泵电机座
5	螺杆轴
6	橡胶套
7	销帽
8	轴承
9	空心轴
10	垫料压子
11	绕轴
12	三通
13	销帽
14	长筒
15	进口

泵的使用

起 动:

1. 准备必要的扳手和工具。
2. 检查机座，轴承和油腔无润滑油。
3. 检查空心轴和轴密封程度是否适当，填料压盖不可将盘根压得过紧，允许呈滴状渗出。
4. 用手或管子钳转动联轴器，注意泵体内有无异物碰撞杂声和卡死现象，如有应清除后方可开车。
5. 将料液注满泵腔，切勿于摩擦运转，以免损坏衬套。
6. 全开出液管的闸阀。
7. 开电动机。

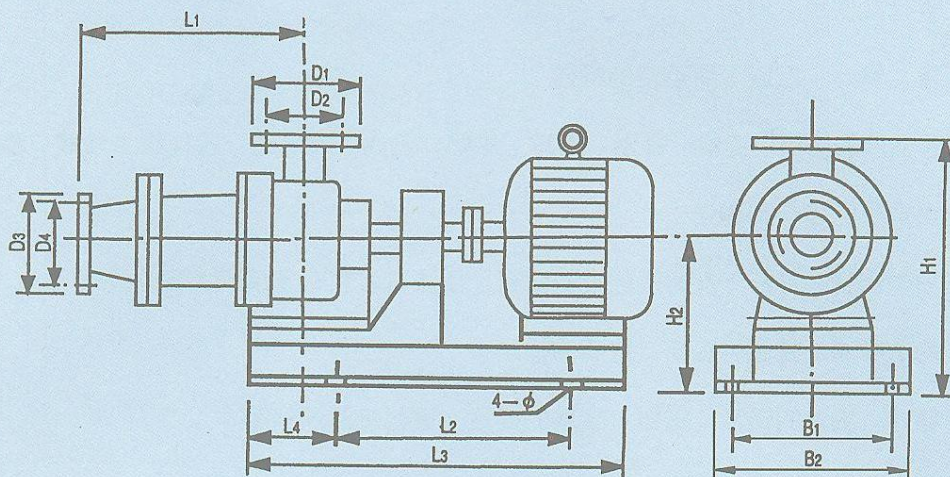
停 机:

1. 关闭吸入管阀门。
2. 关闭排出管阀门。
3. 停止电机。
4. 当泵处于长期停止工作时，应将泵腔内料液放净，并用水或蒸汽冲洗。

运 转:

1. 经常检查泵和电机轴承温升情况，最高温度不应超过75℃。
2. 及时补充润滑油，保证轴承润滑良好。
3. 运转过程中，如发现异常噪声或过大振动应立即停机检查，排除故障。
4. 当流量显著减少，说明橡胶衬套已磨损，应更换新衬套后再运转。

I-1B 型浓浆泵安装尺寸图



型号/口径	L1	L2	L3	L4	L5	H1	H2	B1	B2	φ	D1	D2	D3	D4
I-1B25	250	455	620	85	45	225	140	160	190	14	115	85	115	85
I-1B(老型)25	350	495	680	90	55	250	160	150	190	14	115	85	115	85
I-1B40	275	515	830	215	90	282	160	220	250	14	145	110	145	110
I-1B(老型)40	410	720	950	120	55	330	200	265	300	14	145	110	145	110
I-1B50	370	720	950	120	55	330	200	265	300	14	160	125	160	125
I-1B(老型)50	410	720	950	120	55	330	200	265	300	14	160	125	160	125
I-1B65	410	720	950	120	55	330	200	265	300	14	180	145	180	145
I-1B75	450	820	1100	155	55	385	220	285	320	16	195	160	195	160
I-1B(老型)75	500	820	1200	230	115	410	230	295	330	16	195	160	195	160
I-1B100	500	820	1200	230	115	410	230	295	330	16	215	180	215	180
I-1B125	500	820	1200	230	115	410	230	295	330	16	245	210	245	210
I-1B150														

应用范围举例

本系列浓浆泵接触物的零件均选用优质不锈钢，螺杆衬套用中硬度橡胶制作，因而本泵最适用于食品加工行业和制药、化工等行业使用。例如

- 1.制糖厂的糖蜜、糖汁、蔗渣、甜菜渣的输送；
- 2.罐头厂的、食品厂的奶粉、淀粉、蜂蜜、咖啡、牛奶、奶油、食用油、各种维生素液、麦芽糖、蕃茄酱、果酱、蛋黄酱、冰淇淋等的装料和输送；
- 3.酿造酒厂的酒类饮料、香料、发酵液的投料配料，压滤机装料粮食废渣的输送；
- 4.鱼类加工厂的鱼肝油、鱼油、鱼松、鱼渣的输送；
- 5.果品加工厂糖汁、果汁的输送、柑桔、水果的捣烂，填料机的加料等；
- 6.粮油加工厂的食油、大米及玉米淀粉等的装填料及输送；
- 7.肉类加工厂、屠宰物；油脂、肉油榨取、装箱、废液的输送；
- 8.制药厂：各种维生素液、药液、乳剂的加料运输，悬浮液、盐水、盐污泥、药渣等输送；
- 9.化学工业：酸、碱液的输送，各种悬浮液、油脂、胶液、各种化学染料、油漆、各种粘合剂、软膏、浆料的投料、配料和输送，尤其是一般离心式泵无法输送的各种高粘度物料、或带固体颗粒和物料本泵都能输送；
- 10.印刷油墨的配料输送；
- 11.造纸厂的纸浆、墨液的输送；
- 12.石油化工厂的油类产品，油脂、废液污泥的输送；
- 13.乙炔站电石污泥的输送；
- 14.建筑行业输送灰浆、石灰乳、砂浆、水泥浆等；
- 15.可用着并泵抽水、饲料加工过程中的输送及装投类；
- 16.广泛用于工业和生活的污水、污泥处理，污水中通常含有许多悬浮物有一定腐蚀性和粘度，往往含有固体颗粒，因而使用浓浆泵输送是合适的；
- 17.用于原子能发射站的污染水、污染液和其它物料的输送；
- 18.矿井排污水、污泥。

此外在钢铁工业、造船工业、陶瓷工业、制革工业水厂都能使用。

泵的主要故障及排除方法

故 障	原 因	排 除 方 法
1.启动困难	<ol style="list-style-type: none"> 1.料液未充满泵腔，摩擦阻力较大； 2.填料压盖压得过紧，轴与填料之间有摩擦力矩过大。 	<ol style="list-style-type: none"> 1.用管子钳搬动联轴器泵主轴3~6转； 2.调整填料压盖。
2.启动后不出料液	<ol style="list-style-type: none"> 1.有大量空气吸入； 2.电动机转向不对； 3.料液粘度过大。 	<ol style="list-style-type: none"> 1.检查吸入口液位是否太低，吸入管是否漏气； 2.调接电动机的任意两相进线； 3.稀释料液。
3.泵有较大的振动或噪音	<ol style="list-style-type: none"> 1.电动机与泵轴不同心； 2.泵内吸入空气或料液混有大量空气。 	<ol style="list-style-type: none"> 1.重新调整同轴度； 2.检查料液位，设法排除吸入液中的空气。
4.运行过程中，流量显著下降	<ol style="list-style-type: none"> 1.衬套磨损，间隙增大； 2.转速降低； 3.万向联轴节或绕轴损坏传动失效； 4.吸入管路浸入液体深度不够，有空气进入泵内。 	<ol style="list-style-type: none"> 1.更换衬套，必要时换螺杆； 2.检查电源和电机； 3.停机检修，更换轴联轴节或绕轴； 4.减小吸入高度，增加浸入深度，排除吸入料液中的空气。
5.电动机超载	<ol style="list-style-type: none"> 1.扬程超过泵的扬程过多； 2.料液粘度太大； 3.电压太低。 	<ol style="list-style-type: none"> 1.尽量减小管路水头损失，或更换高扬程泵。 2.稀释料液； 3.检查原因，提高电压至规定值。
6.轴封填料处大量漏液	<ol style="list-style-type: none"> 1.压盖过松； 2.填料磨损； 3.进出口位置相反。 	<ol style="list-style-type: none"> 1.调整压盖； 2.更换填料； 3.以中间法兰口为吸入口。